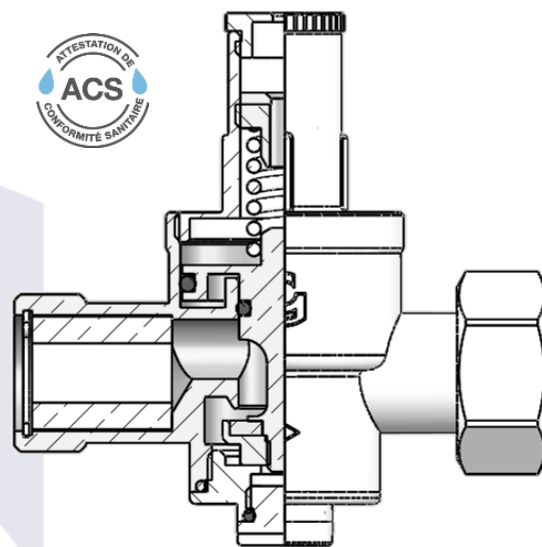


REDUCTEUR DE PRESSION ANTITARTRE « DETARTOR »

Les réducteurs de pression sont des appareils indispensables:

- Protection des circuits sanitaires permettant une longévité accrue
- Amélioration du confort acoustique :
 - limitation des coups de béliers et des bruits d'écoulement
- Réduction des fuites
- Economies d'eau par une meilleure maîtrise des débits
- Economies d'énergie

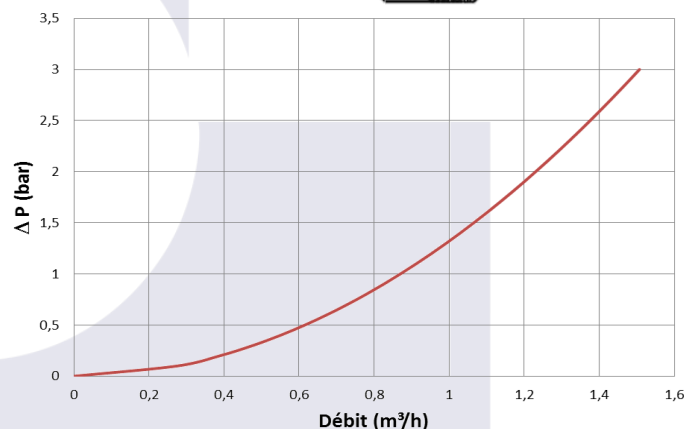


Point Fort

- Construction laiton CW617N finition nickelée
- Robuste et compact
- Bouchon de protection laiton
- Prise manomètre accessible en F1/4 "
- Conception intégrant 2 fonctions en 1 seul produit (surpression et antitartre)
- Fréquence de de maintenance réduite

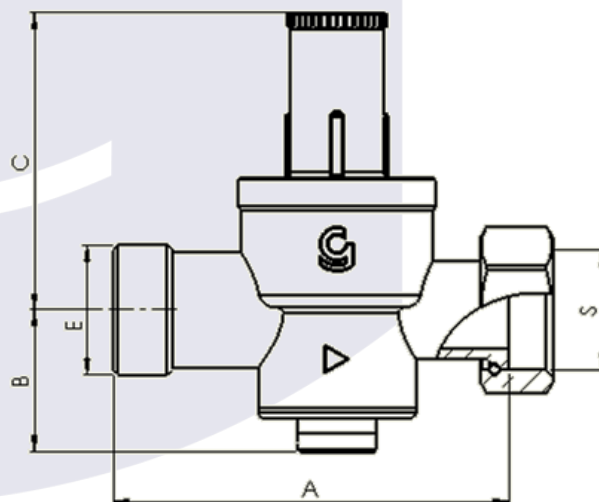
Cartouche antitartre

- Garantie : 7 ans
- Cartouche magnétique : 20 000 Gauss
- Aucun impact chimique sur l'eau



Caractéristiques techniques

- Installation sur chauffe-eau électrique et appareil ménagé isolé
- Masse : 420 grammes
- Pression amont 16 bars maxi
- Débit jusqu'à 25 litres / minute (2.1m3/heure)
- Réglage nominal 3 bars en usine
- Réglable de 1.5 à 5.5 bars
- Température de service : 70°C maximum
- Montage dans toutes les positions



| Référence | A(mm) | B(mm) | C(mm) | E(mm) | S(mm) | Masse(g) |
|-----------|-------|-------|-------|-------|--------|----------|
| 118301 | 81 | 29 | 61 | M3/4" | FT3/4" | 420 |